

EVENT  
**MESSE**



**Aufbauanleitung  
Set up Instruction**



**Pressewand STRAIGHT**

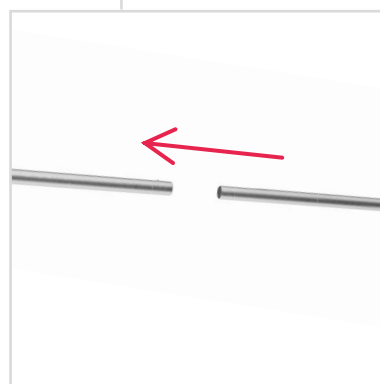
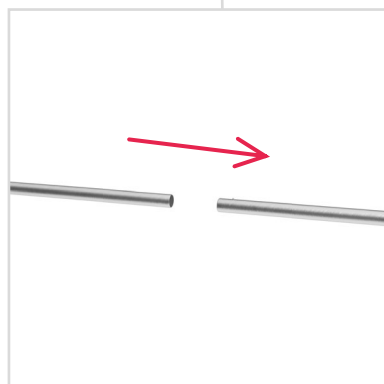
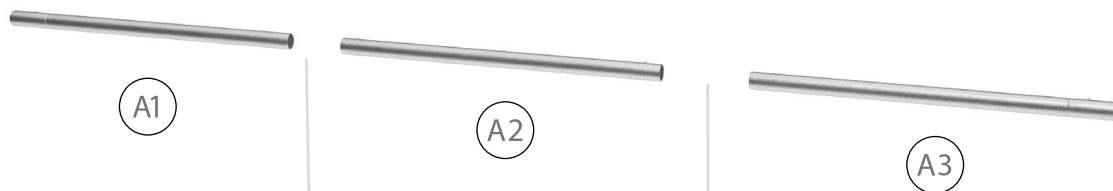
# Pressewand STRAIGHT

300 x 230cm

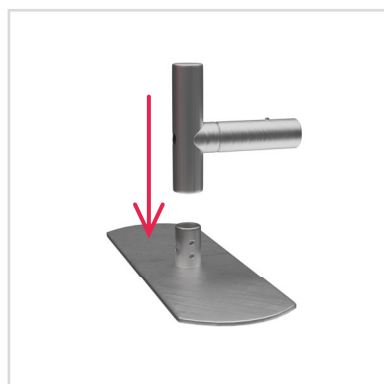


# AUFBAUANLEITUNG / SET UP INSTRUCTION

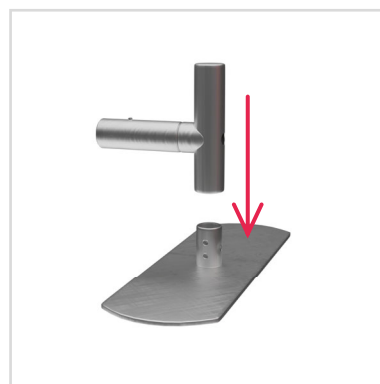
1.

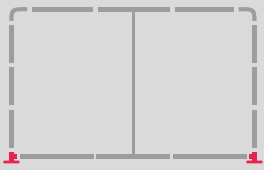


X1



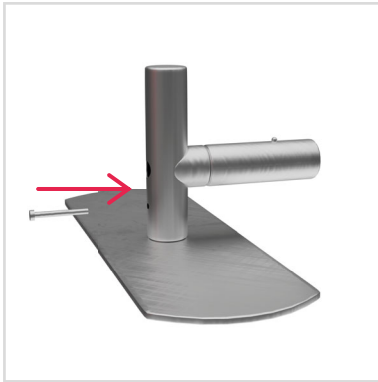
X2



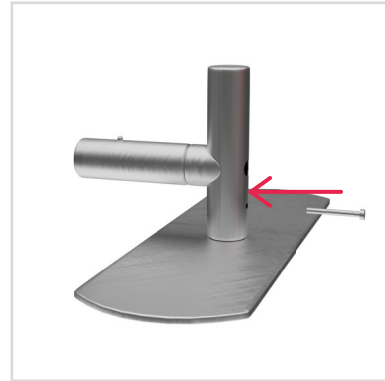


2.

X1



X2

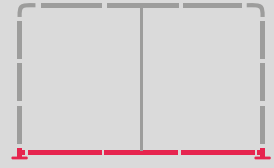


X1



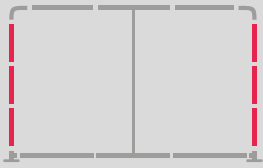
X2



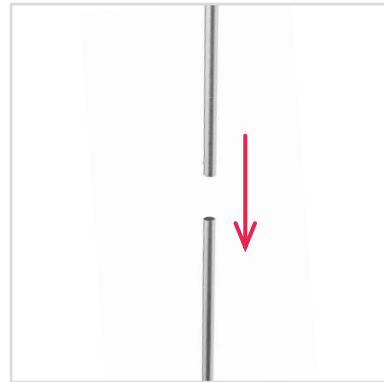
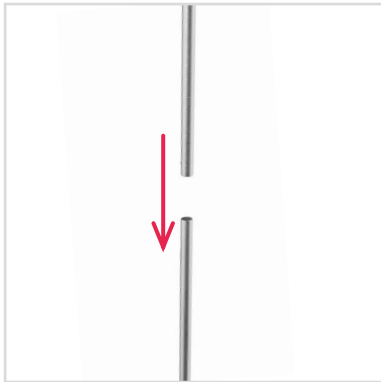
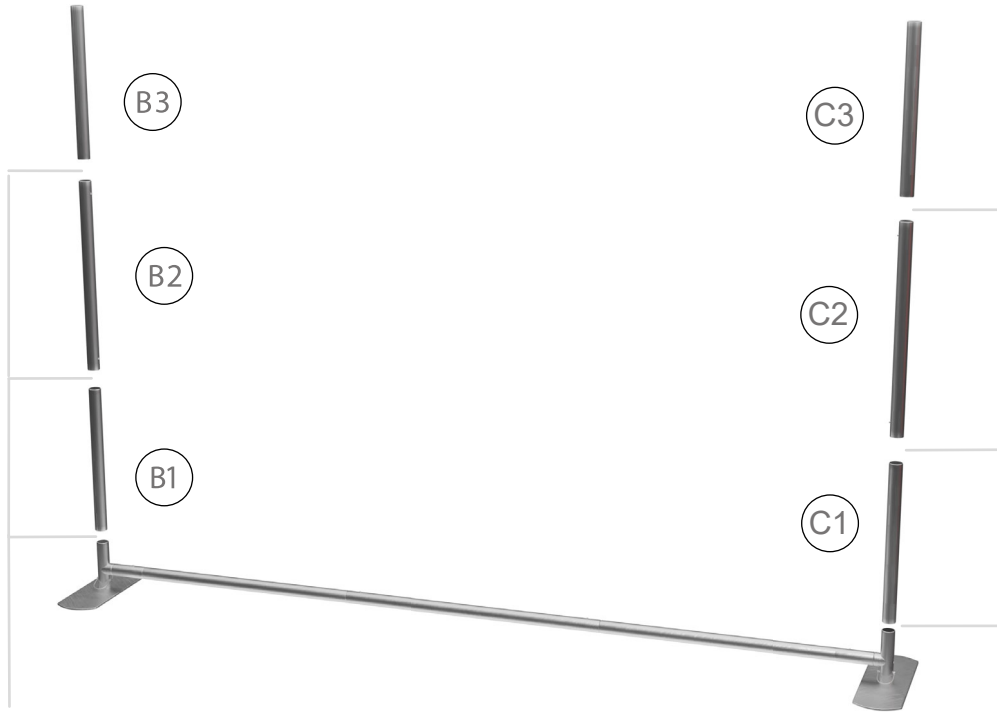


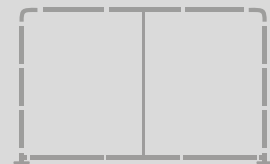
3.



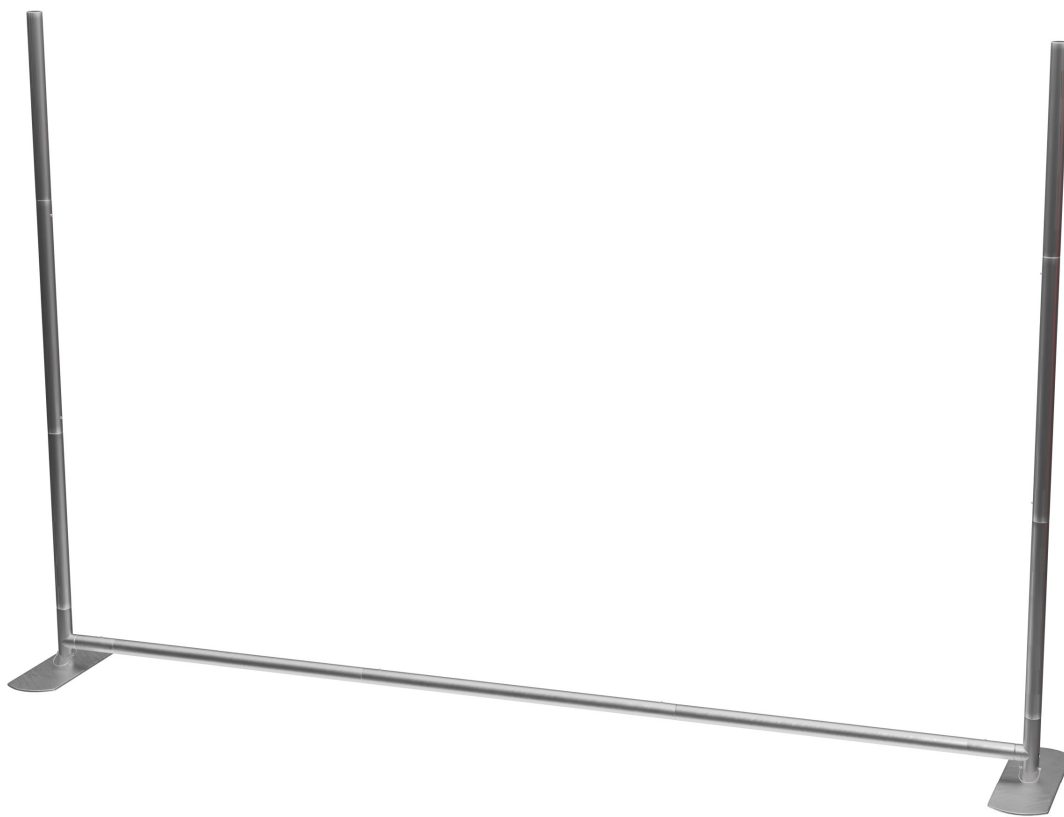


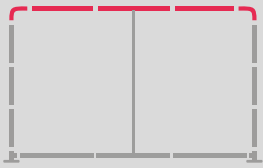
4.



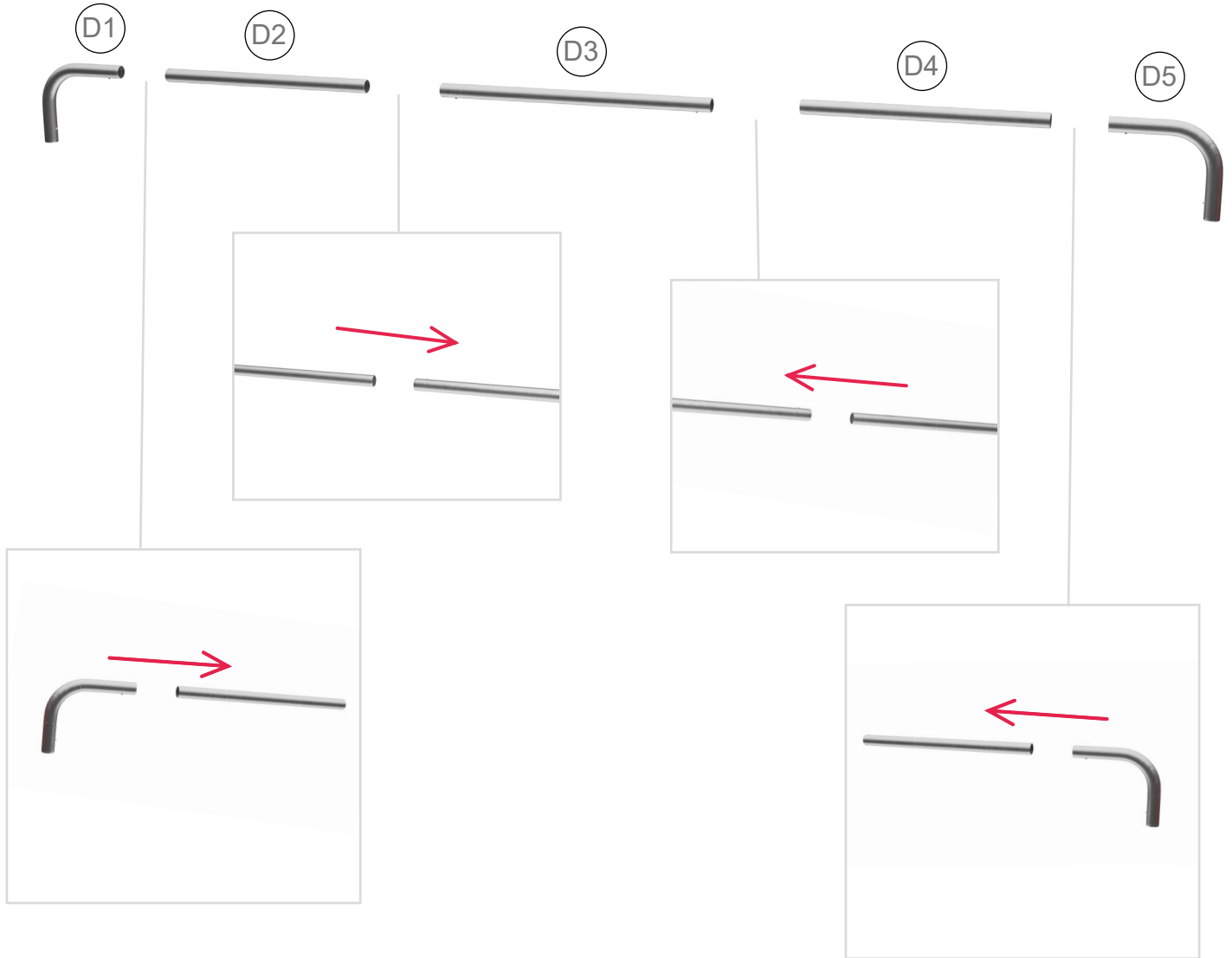


**5.**



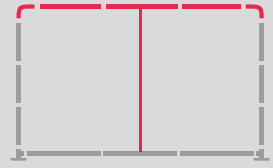
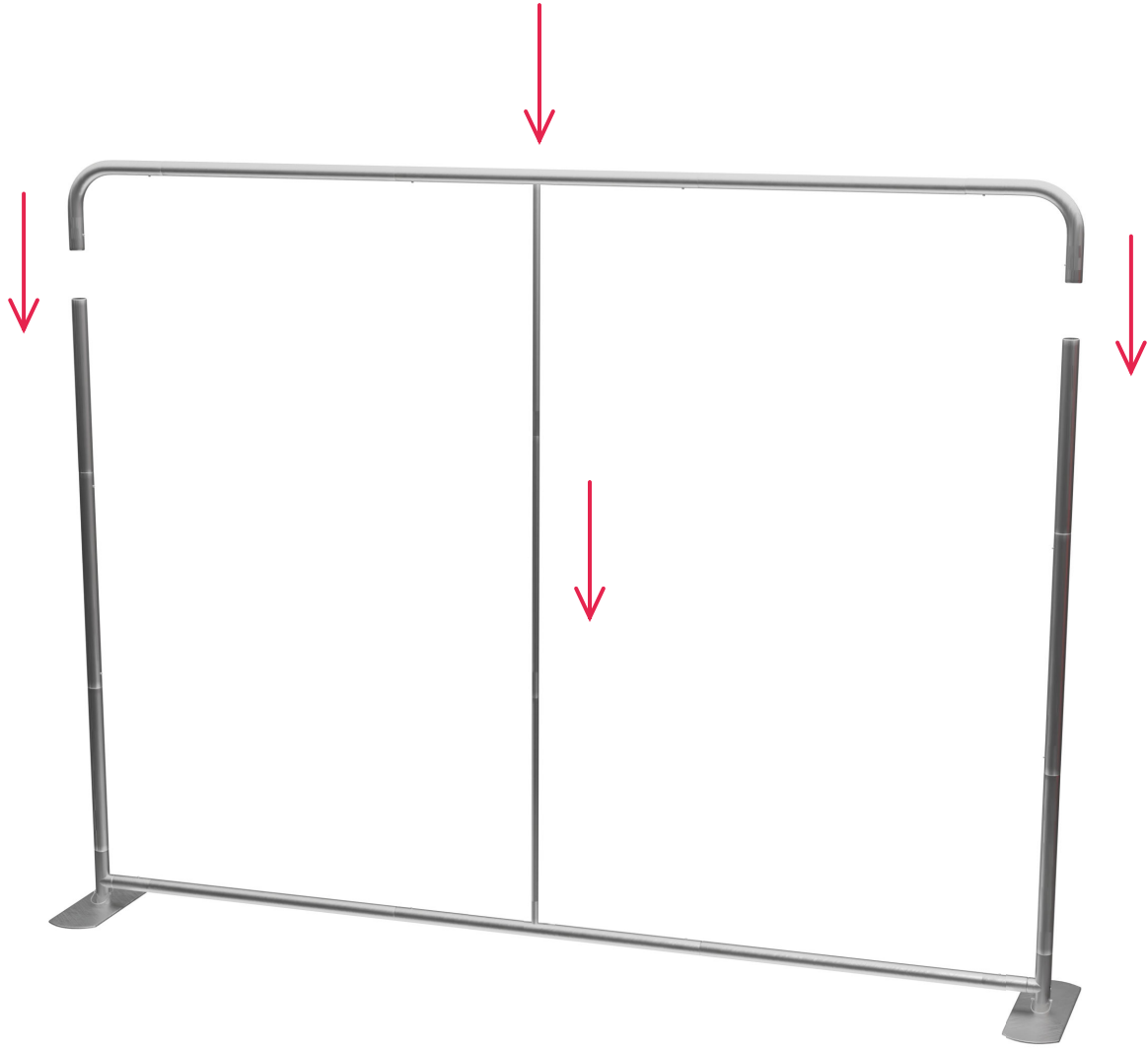


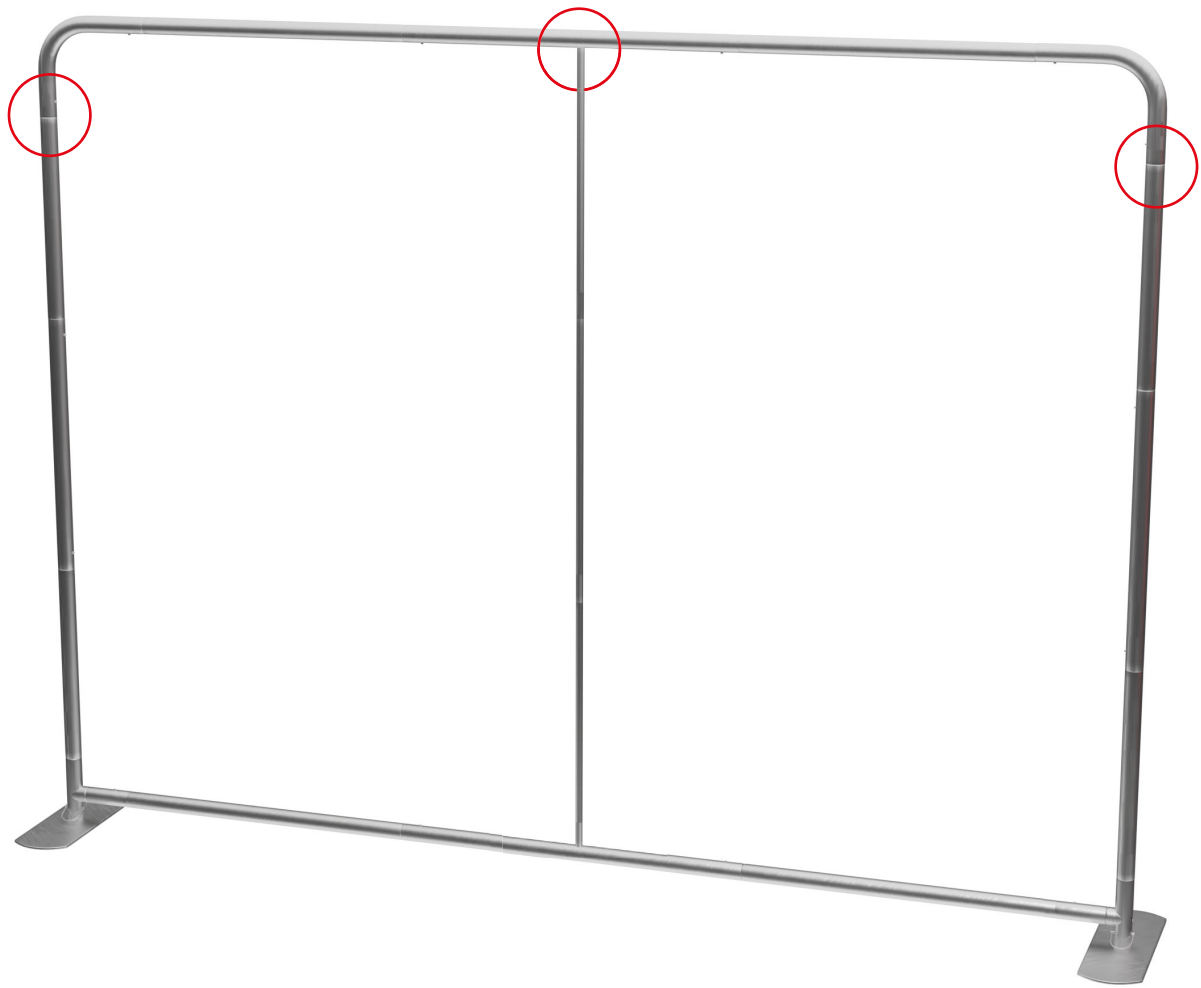
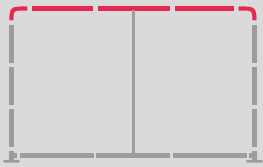
6.





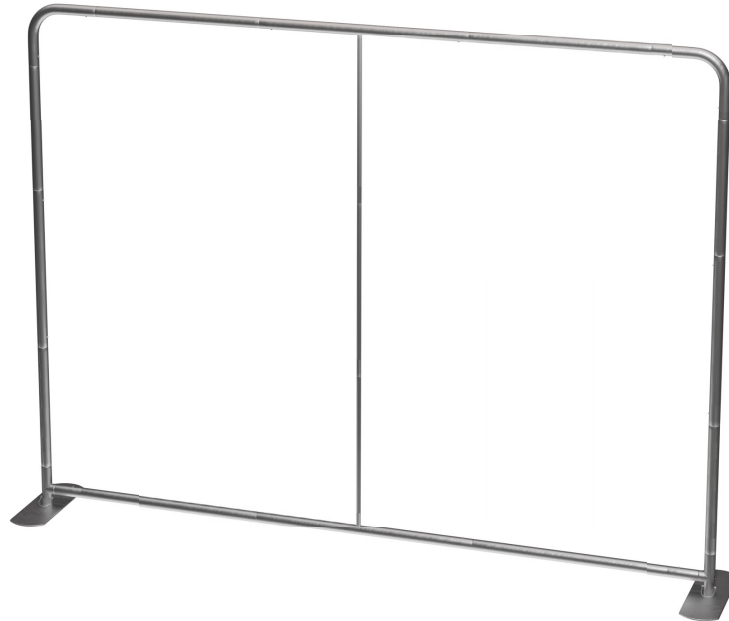
7.

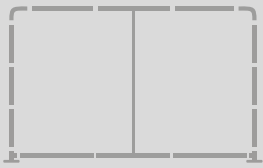






8.





9.





# EVENT MESSE



📧 [office@eventundmesse.at](mailto:office@eventundmesse.at)

🌐 [www.eventundmesse.at](http://www.eventundmesse.at)

☎️ +43 1 29 29 021

